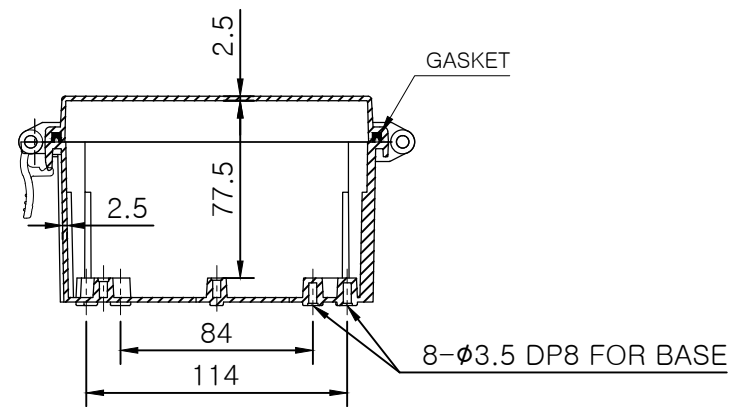
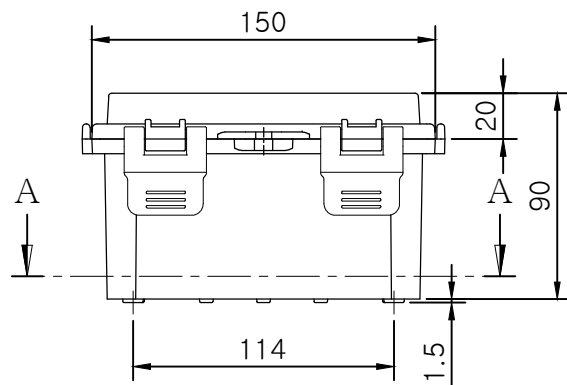


SECTION A-A



SECTION B-B

Note.

- \*규격 및 사양은 사전 예고 없이 변경 될 수 있습니다.
- \*Specifications and Dimentions are subject to change without notice.

MODEL (모델)	BC-□□Q-151509			D R (재도)	HWANG,S.M.	21.07.15	UNIT (단위)	mm
ASSY (완성 규격)	150 * 150 * 90			C K (검도)	KIM,S.J.	21.07.15	SCALE (척도)	1:1
DWG NO (도번)	Q-151509	MATERIAL (재질)		A P (승인)	KIM,S.J.	21.07.15	REV. (개정)	0

