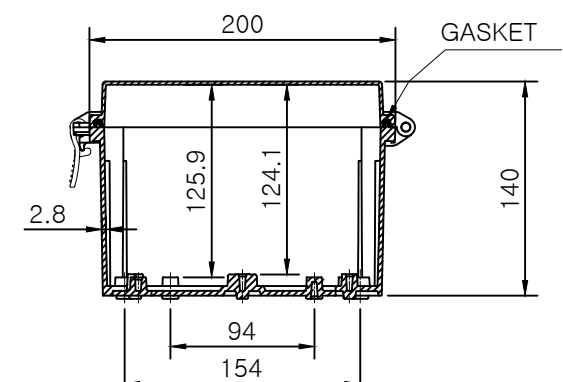
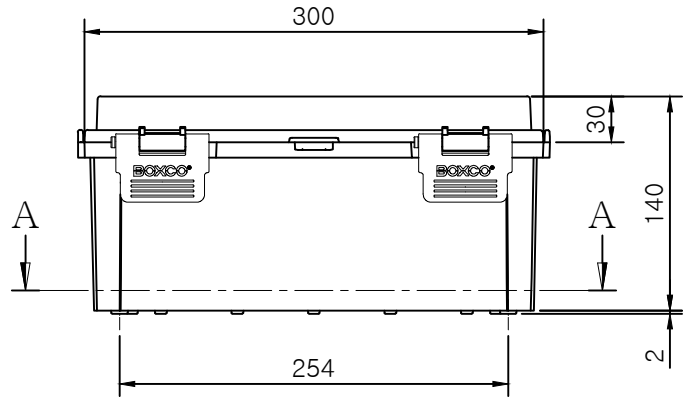


SECTION A-A



SECTION B-B

Note.

*규격 및 사양은 사전 예고 없이 변경 될 수 있습니다.
*Specifications and Dimentions are subject to change without notice.

MODEL (모델)	BC-□□A-203014			D R (제 도)	HWANG,S.M.	20.03.24	UNIT (단 위)	mm
ASSY (완성 규격)	200 * 300 * 140			C K (검 도)	KIM,S.J.	20.03.24	SCALE (척 도)	1:4
DWG NO (도 번)	A-203014-03	MATERIAL (재 질)		A P (승 인)	KIM,S.J.	20.03.24	REV. (개 정)	0

